

# Többkomponensű fröccsöntőgép adatlap

# Star\*Plus

**ENGEL** victory 1350H/330W/80V/300 combi

Záróerő	300 ton
Gyártás éve	2013
Komponensek száma	4
Max. fröccssúly – H főkomponens	617 g (PS)
Max. fröccssúly - W	113 g (PS)
Max. fröccssúly - V	25 g (PS)
Max. fröccssúly - L (Babyplast)	15 g (PS)
Dűznitávolság H és W között	160 – 300 mm állítható
Max. szerszámméret	ca. 980 x 840 x 900 mm
Forgóasztal átmérő	Ø 950 mm
Magkihúzó	3 + 2 (álló + mozgó oldal)
Robot	3-tengelyes
Csiga	Min. L/D 21, üvegszálal alapanyag felhasználásra alkalmas



A fröccsöntőgép gyártókapacitása a következő helyszínen áll rendelkezésre:

Star-Plus Kft. Miskolci telephelye  
3528 Miskolc, Sajószigeti út 2.



# Többkomponensű fröccsöntőgép adatlap

# Star\*Plus

**ENGEL** victory 1800H/330W/80V/350 combi

Záróerő	350 ton
Gyártás éve	2013
Komponensek száma	4
Max. fröccssúly - H főkomponens	763 g (PS)
Max. fröccssúly - W	113 g (PS)
Max. fröccssúly - V	25 g (PS)
Max. fröccssúly - L (Babyplast)	15 g (PS)
Dűznitávolság H és W között	160 – 300 mm állítható
Max. szerszámméret	ca. 1120 x 980 x 1000 mm
Forgóasztal átmérő	Ø 1100 mm
Magkihúzó	3 + 2 (álló + mozgó oldal)
Robot	3-tengelyes
Csiga	Min. L/D 21, üvegszálás alapanyag felhasználásra alkalmas



A fröccsöntőgép gyártókapacitása a következő helyszínen áll rendelkezésre:

Star-Plus Kft. Miskolci telephelye  
3528 Miskolc, Sajószigeti út 2.



# Többkomponensű fröccsöntőgép adatlap

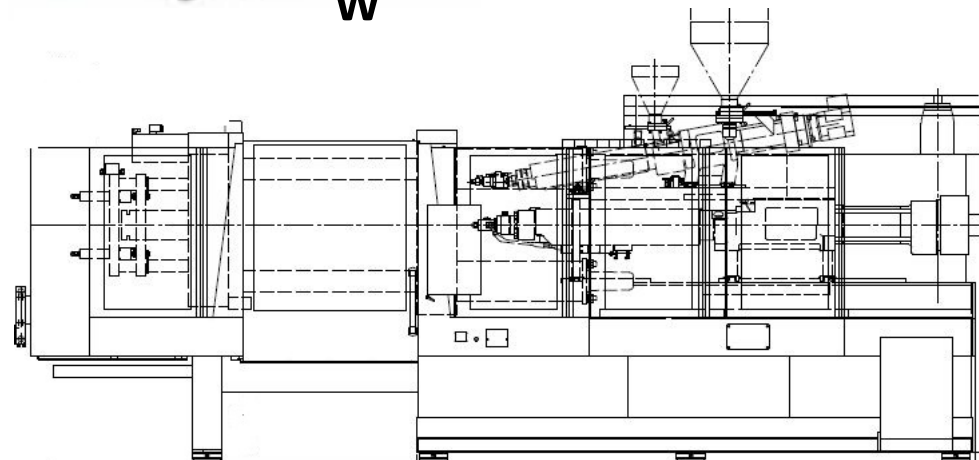
# Star\*Plus

## KraussMaffei KM250 / 300CZX

Záróerő	250 ton
Gyártás éve	2007
Komponensek száma	2
Max. fröccssúly - H főkomponens	618 g (PS)
Max. fröccssúly - W	358 g (PS)
Dűznitávolság H és W között	140 mm
Max. szerszámméret	ca. 710 x 630 x 800 mm
Forgóasztal átmérő	Ø 890 mm
Magkihúzó	1 + 2 (álló + mozgó oldal)
Robot	3-tengelyes
Csiga	Min. L/D 21, üvegszálal alapanyag felhasználásra alkalmas

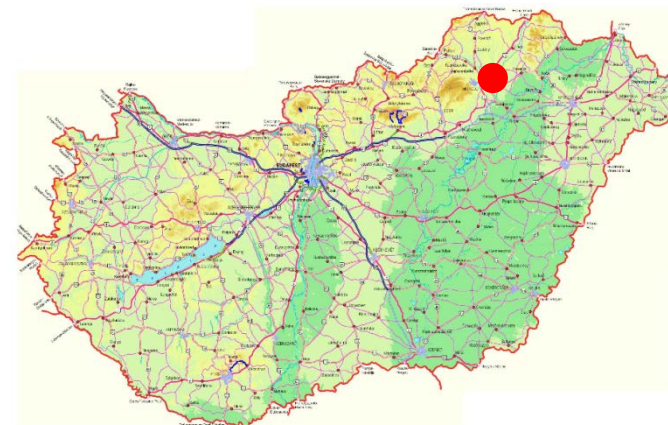


W



A fröccsöntőgép gyártókapacitása a következő helyszínen áll rendelkezésre:

Star-Plus Kft. Felsőzsolcai telephelye  
3561 Felsőzsolca, Arnóti út 4.



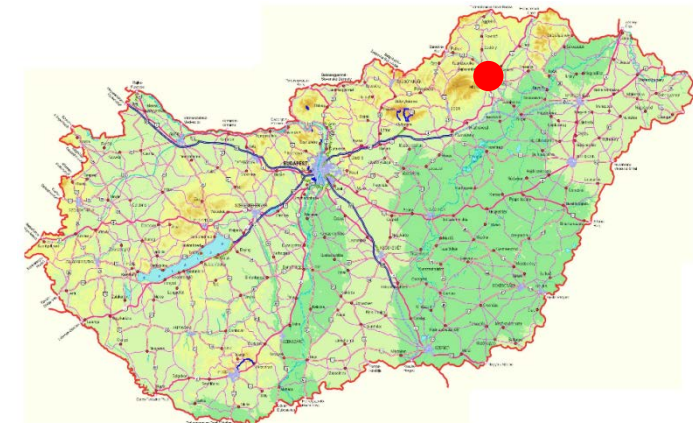


# 4-component injection moulding machine datasheet

**Star\*Plus**

**ENGEL** victory 1350H/330W/80V/300 combi

Clamping force	300 ton
Year of manufacturing	2013
Number of components	4
Max. inj. weight – H main	617 g (PS)
Max. inj. weight – W	113 g (PS)
Max. inj. weight – V	25 g (PS)
Max. inj. weight - L (Babyplast)	15 g (PS)
Distance between H and W nozzle	160 – 300 mm adjustable
Max. mould size	ca. 980 x 840 x 900 mm
Diam. of turning table	Ø 950 mm
Core puller	3 + 2 (fix + moving side)
Robot	3-axis full-servo
Screw	Min. L/D 21, also suitable for glass fiber filled plastics



Capacity of the IMM is available at:

Star-Plus Kft., Miskolc plant  
3528 Miskolc, Sajószigeti út 2.

# 4-component injection moulding machine datasheet

**Star\*Plus**

**ENGEL** victory 1800H/330W/80V/350 combi

Clamping force	350 ton
Year of manufacturing	2013
Number of components	4
Max. inj. weight – H main	763 g (PS)
Max. inj. weight – W	113 g (PS)
Max. inj. weight – V	25 g (PS)
Max. inj. weight - L (Babyplast)	15 g (PS)
Distance between H and W nozzle	160 – 300 mm adjustable
Max. mould size	ca. 1120 x 980 x 1000 mm
Diam. of turning table	Ø 1100 mm
Core puller	3 + 2 (fix + moving side)
Robot	3-axis full-servo
Screw	Min. L/D 21, also suitable for glass fiber filled plastics



Capacity of the IMM is available at:

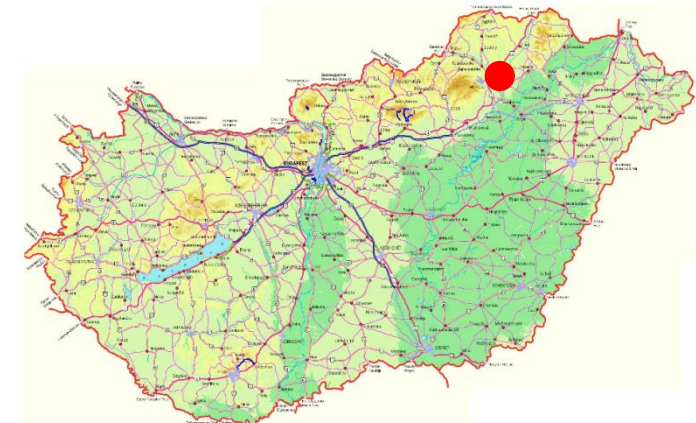
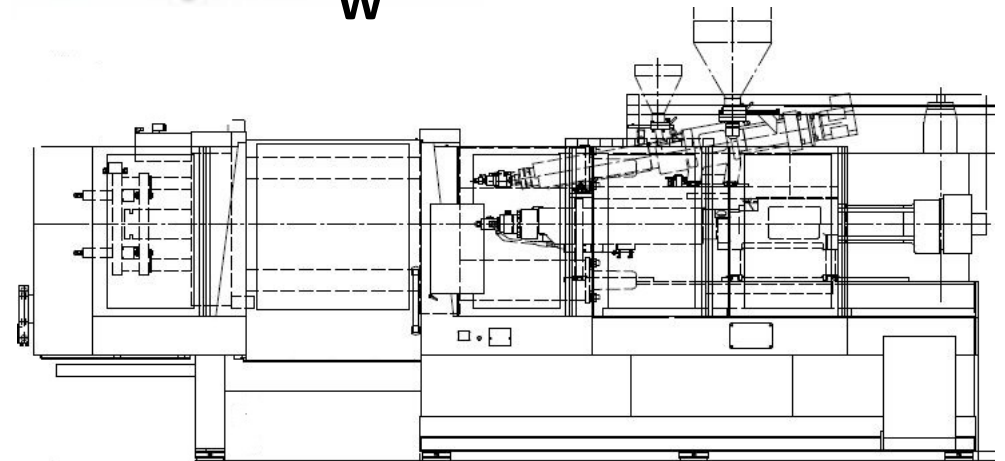
Star-Plus Kft., Miskolc plant  
3528 Miskolc, Sajószigeti út 2.

# 2-component injection moulding machine datasheet

# Star\*Plus

**KraussMaffei** KM250 / 300CZX

Clamping force	250 ton
Year of manufacturing	2007
Number of components	2
Max. inj. weight – H main	618 g (PS)
Max. inj. weight – W	358 g (PS)
Distance between H and W nozzle	140 mm
Max. mould size	ca. 710 x 630 x 800 mm
Diam. of turning table	Ø 890 mm
Core puller	2 + 2 (fix + moving side)
Robot	3-axis full servo
Screw	Min. L/D 21, also suitable for glass fiber filled plastics



Capacity of the IMM is available at:  
Star-Plus Kft. Felsőzsolca plant  
3561 Felsőzsolca, Arnóti út 4.